

## Дровокол LANCMAN S21

### ОСНОВНЫЕ ДАННЫЕ / ОСНОВНОЕ ОБОРУДОВАНИЕ:

- сила раскола: 192,3 кН (19 тонн),
- 2 скорости цилиндра или MULTISPEED,
- рабочий ход штока: 110 см,
- размеры ДхШхВ: 1100 x 750 x 1850/2830<sup>1</sup> мм,
- скоба для боковой поддержки чуряков,
- подъёмник чуряков,
- магнитная сливная пробка масляного бака,
- предотвращение износа стальной рамы за счет системы централизованной смазки



MAX A = 118 cm  
MAX B = 100 cm

### ДОПОЛНИТЕЛЬНОЕ ОБОРУДОВАНИЕ:

- нож на 4 части,
- стол для коротких чуряков

### ФУНКЦИИ-ПРЕИМУЩЕСТВА ДРОВОКОЛА:

- бесступенчатое регулирование длины раскалывания и отвода цилиндра,
- угол ножа для максимального эффективного раскола,
- скоба для боковой поддержки чуряков,
- гидроцилиндр складывающийся в транспортировочное положение,
- компактная конструкция дровокола

Производительность: 7  
м3 дров в час (чуряки  
диаметром 60 см и  
длиной 100 см)

### LANCMAN S21 C (тракторный)

- 2 скорости цилиндра,
- привод: вал отбора мощности,
- вес: 455 кг,
- необходимая мощность трактора: 13 кВт, 400 об/мин
- скорость цилиндра: C<sup>1</sup> 8,1 см/с, C<sup>2</sup> 19 см/с, возврат 14 см/с

### LANCMAN S21 C Tg3 (тракторный)

- 2 скорости цилиндра,
- привод: вал отбора мощности,
- вес: 455 кг,
- необходимая мощность трактора: 19 кВт, 400 об/мин
- скорость цилиндра: C<sup>1</sup> 10,7 см/с, C<sup>2</sup> 25,3 см/с, возврат 18,5 см/с

### LANCMAN S21 C Multispeed

- бесступенчатое раскалывание,
- привод: вал отбора мощности,
- вес: 455 кг,
- необходимая мощность трактора: 13 кВт, 400 об/мин
- скорость цилиндра: 10,7 – 25,3 см/с, возврат 14 см/с

### LANCMAN S21 EL (электрический)

- 2 скорости цилиндра,
- привод: эл.мотор 5,5 кВт,
- напряжение: 400 В / 16А,
- вес: 500 кг,
- скорость цилиндра: C<sup>1</sup> 8,2 см/с, C<sup>2</sup> 19,6 см/с, возврат 14,3 см/с

### LANCMAN S21 C+EL (комбинированный)

- 2 скорости цилиндра,
- привод: вал отбора мощности + электродвигатель,
- эл.мотор: 5,5 кВт,
- напряжение: 400 В / 16А,
- вес: 480 кг,
- необходимая мощность трактора: 13 кВт, 400 об/мин
- скорость цилиндра S21 C: C<sup>1</sup> 8,1 см/с, C<sup>2</sup> 19 см/с, возврат 14 см/с,
- скорость цилиндра S21 EL: C<sup>1</sup> 8,2 см/с, C<sup>2</sup> 19,6 см/с, возврат 14,3 см/с

### Дополнительное оборудование:

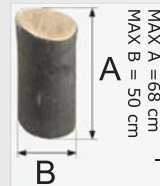
- нож на 4 части  
для колки коротких чуряков диаметром до 30 см
- стол для коротких чуряков  
для колки чуряков длины до 50 см



www.tajfun.ru

LANCMAN™

## Дровокол LANCMAN SL10



MAX A = 68 cm  
MAX B = 50 cm

### ОСНОВНЫЕ ДАННЫЕ / ОСНОВНОЕ ОБОРУДОВАНИЕ:

- сила раскола: 96,2 кН (9,6 тонн),
- длина раскалывания: до 68 см,
- рабочий ход штока: 65 см,
- 2 скорости цилиндра,
- магнитная сливная пробка масляного бака,
- фильтр масла,
- нож на 4 части

### ДОПОЛНИТЕЛЬНОЕ ОБОРУДОВАНИЕ:

- нож на 6 частей,
- возможная реализация с бензиновым двигателем Briggs&Stratton

### ФУНКЦИИ-ПРЕИМУЩЕСТВА ДРОВОКОЛА:

- бесступенчатое регулирование длины раскалывания и отвода цилиндра,
- гидроцилиндр складывающийся в транспортировочное положение,
- колеса для ручного перемещения дровокола,
- компактная конструкция дровокола

### Дровокол LANCMAN SL10

- 2 скорости цилиндра,
- привод: насос трактора,
- вес: 175 кг,
- необходимая мощность трактора: 250 бар, максимум 25 л/мин
- скорость: в зависимости от насоса трактора

### LANCMAN SL10 C (тракторный)

- 2 скорости цилиндра,
- привод: вал отбора мощности,
- вес: 210 кг,
- необходимая мощность трактора: 7,7 кВт, 400 об/мин,
- скорость цилиндра: C<sup>1</sup> 10 см/с, C<sup>2</sup> 16,5 см/с, возврат 14,7 см/с

### LANCMAN SL10 EL (электрический)

- 2 скорости цилиндра,
- привод: эл.мотор 3 кВт,
- напряжение: 400 В / 16 А,
- вес: 195 кг,
- скорость цилиндра: C<sup>1</sup> 10 см/с, C<sup>2</sup> 16,3 см/с, возврат 15,5 см/с

### LANCMAN SL10 C+EL (комбинированный)

- 2 скорости цилиндра,
- привод: вал отбора мощности + электродвигатель,
- эл.мотор: 3 кВт,
- напряжение: 400 В / 16 А,
- вес: 245 кг,
- необходимая мощность трактора: 7,7 кВт, 400 об/мин,
- скорость цилиндра SL10 C: C<sup>1</sup> 10 см/с, C<sup>2</sup> 16,5 см/с, возврат 14,7 см/с,
- скорость цилиндра SL10 EL: C<sup>1</sup> 10 см/с, C<sup>2</sup> 9,4 см/с, возврат 8,2 см/с

### Дополнительное оборудование:

- нож на 6 частей



Производительность: 4  
м3 дров в час (чуряки  
диаметром 30 см и  
длиной 50 см)

www.tajfun.ru

LANCMAN™



ООО "ТАЙФУН РУС"  
Россия, 111141, г. Москва  
ул. Плеханова, д. 4А, офис 1301  
Тел./факс: +7 (495) 645 97 50  
Моб.тел.: +7 925 037 96 01, +7 926 456 48 23  
Эл.адрес: info@tajfun.ru

**ОСНОВНЫЕ ДАННЫЕ / ОСНОВНОЕ ОБОРУДОВАНИЕ:**

- 2 скорости цилиндра или MULTISPEED,
- рабочий ход штока: 120 см,
- гидравлический подъемник чурakov,
- гидравлический подъем ножа,
- нож на 4 части,
- фильтр масла,
- магнитная сливная пробка масляного бака,
- предотвращение износа стальной рамы за счет системы централизованной смазки,
- масляный датчик температуры и уровня масла,
- складной стол для готовых дров

**ДОПОЛНИТЕЛЬНОЕ ОБОРУДОВАНИЕ:**

- нож на 6 частей,
- нож на 8 частей

**ФУНКЦИИ-ПРЕИМУЩЕСТВА ДРОВОКОЛА:**

- бесступенчатое регулирование длины раскалывания и отвода цилиндра,
- гидроцилиндр складывающийся в транспортировочное положение,
- компактная конструкция дровокола,
- раскол чурakov длиной от 1 до 1,2 метра, которые раскалываются гидравлическим цилиндром на 4, 6 или 8 поленьев,
- чрезвычайно большое усилие раскалывания!



MAX A = 125 см  
MAX B = 120 см

**LANCMAN LE 30 H / C (тракторный)**  
 - сила раскола: 282,6 кН (28 тонн),  
 - 2 скорости цилиндра,  
 - привод: вал отбора мощности,  
 - вес: 1.100 кг,  
 - необходимая мощность трактора: 35 кВт, 400 об/мин,  
 - размеры Ш/Ш\*ДхВ: 2750/4100<sup>1</sup> x 2270 x 1360 мм,  
 - скорость цилиндра: С<sup>1</sup> 11,3, С<sup>2</sup> 18,4 см/с, возврат 18 см/с

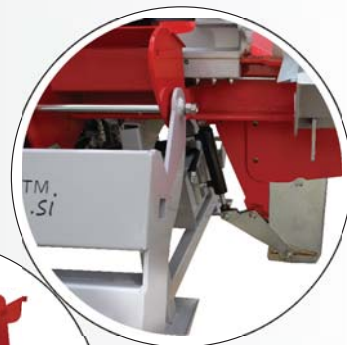
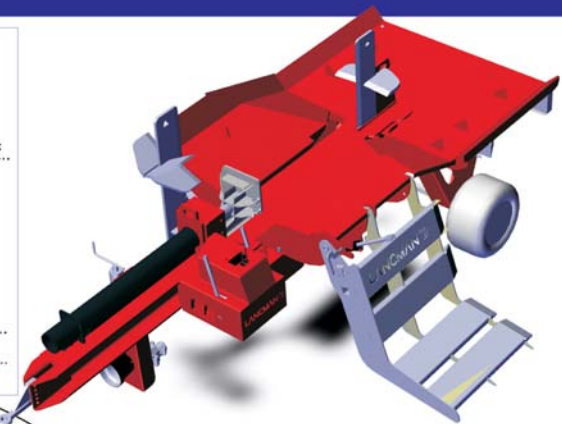
**LANCMAN LE 30 H / C MULTISPEED™ (тракторный)**  
 - сила раскола: 282 кН (28 тонн),  
 - бесступенчатое раскалывание,  
 - привод: вал отбора мощности,  
 - вес: 1.100 кг,  
 - необходимая мощность трактора: 35 кВт, 400 об/мин  
 - размеры Ш/Ш\*ДхВ: 2750/4100<sup>1</sup> x 2270 x 1360 мм,  
 - скорость цилиндра: 11,3 - 18,4 см/с, возврат 18 см/с

**Дополнительное оборудование:**  
 - нож на 4 части  
 - нож на 6 частей  
 - нож на 8 частей

**LANCMAN LE 30 H / C XTRM (тракторный)**  
 - сила раскола: 282,6 кН (28 тонн),  
 - 2 скорости цилиндра,  
 - привод: вал отбора мощности,  
 - вес: 1.250 кг,  
 - необходимая мощность трактора: 35 кВт, 400 об/мин,  
 - размеры ДхШхВ: 4800 x 2450 x 1360 мм,  
 - скорость цилиндра: С<sup>1</sup> 11,3, С<sup>2</sup> 18,4 см/с, возврат 18 см/с

**LANCMAN LE 30 H / C MULTISPEED™ XTRM (тракторный)**  
 - сила раскола: 282 кН (28 тонн),  
 - бесступенчатое раскалывание,  
 - привод: вал отбора мощности,  
 - вес: 1.250 кг,  
 - необходимая мощность трактора: 35 кВт, 400 об/мин  
 - размеры ДхШхВ: 4800 x 2450 x 1360 мм,  
 - скорость цилиндра: 11,3 - 18,4 см/с, возврат 18 см/с

**Дополнительное оборудование:**  
 - нож на 4 части  
 - нож на 6 частей  
 - нож на 8 частей



ГИДРАВЛИЧЕСКИЙ ПОДЪЕМ НОЖА

Производительность: 17 м<sup>3</sup> дров в час (чурakov диаметром 60 см и длиной 100 см)



ТРАНСПОРТНОЕ ПОЛОЖЕНИЕ